



(2)

7. 如請求項 5 所述之貨物運送過程資料收集系統，該定位模組為全球衛星定位模組。
8. 如請求項 5 所述之貨物運送過程資料收集系統，該身份讀取器為射頻讀取器。
9. 如請求項 5 所述之貨物運送過程資料收集系統，該無線通訊模組為 USB 無線網路卡。
10. 如請求項 5 所述之貨物運送過程資料收集系統，該控制基板具有一關機鈕，當使用者按下該關機鈕時，該控制基板對外傳出最近接收到的溫度值、溼度值及振動資訊後關機。

圖式簡單說明

圖 1：本創作貨物運送過程資料收集系統的方塊示意圖。圖 2：本創作之具偵測功能的收納裝置的立體分解示意圖。圖 3：本創作之具偵測功能的收納裝置的平面示意圖。圖 4：圖 3 的 A-A 剖面示意圖。

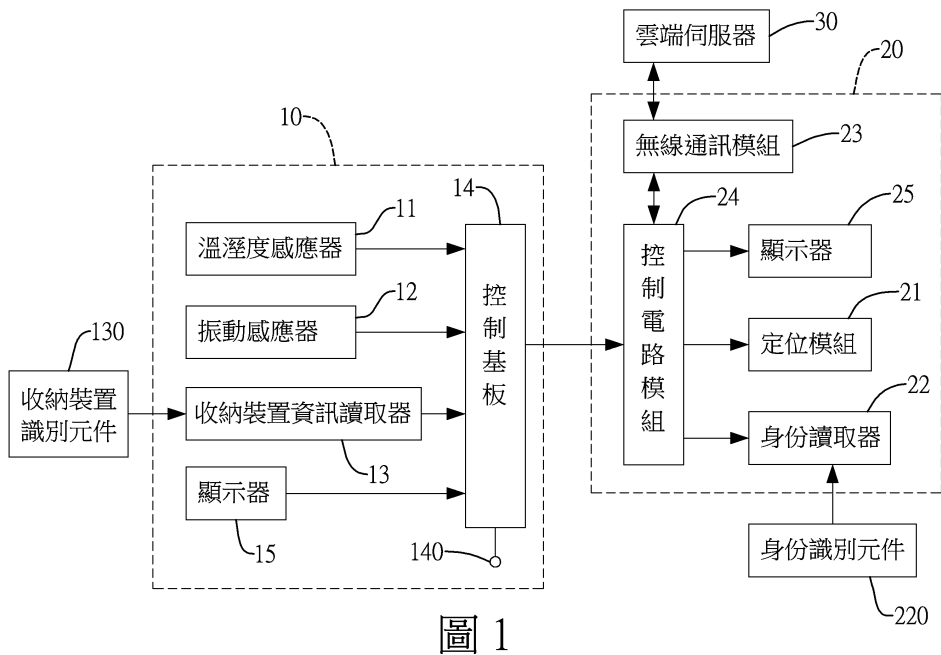


圖 1

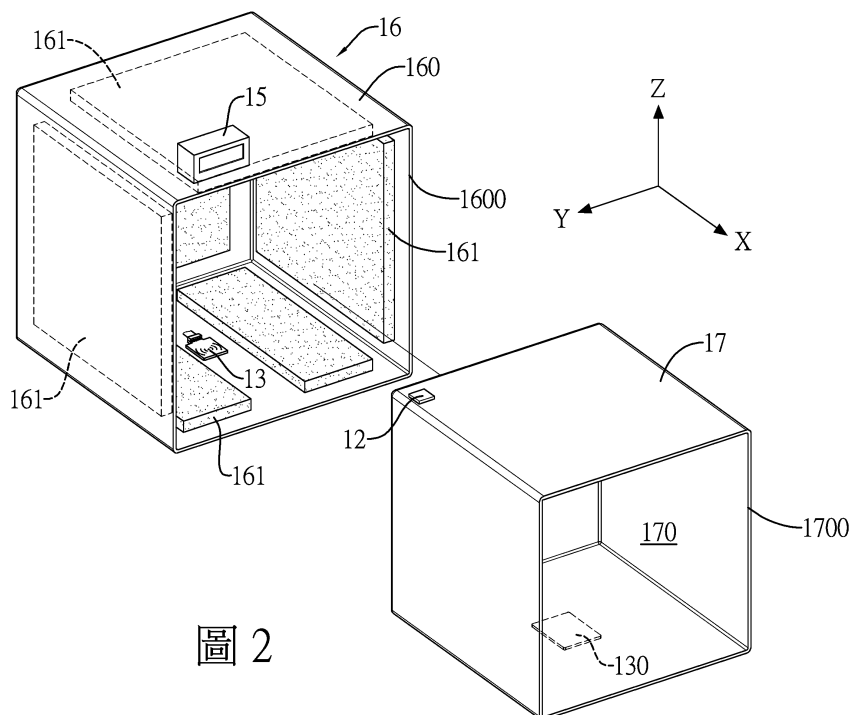


圖 2

(3)

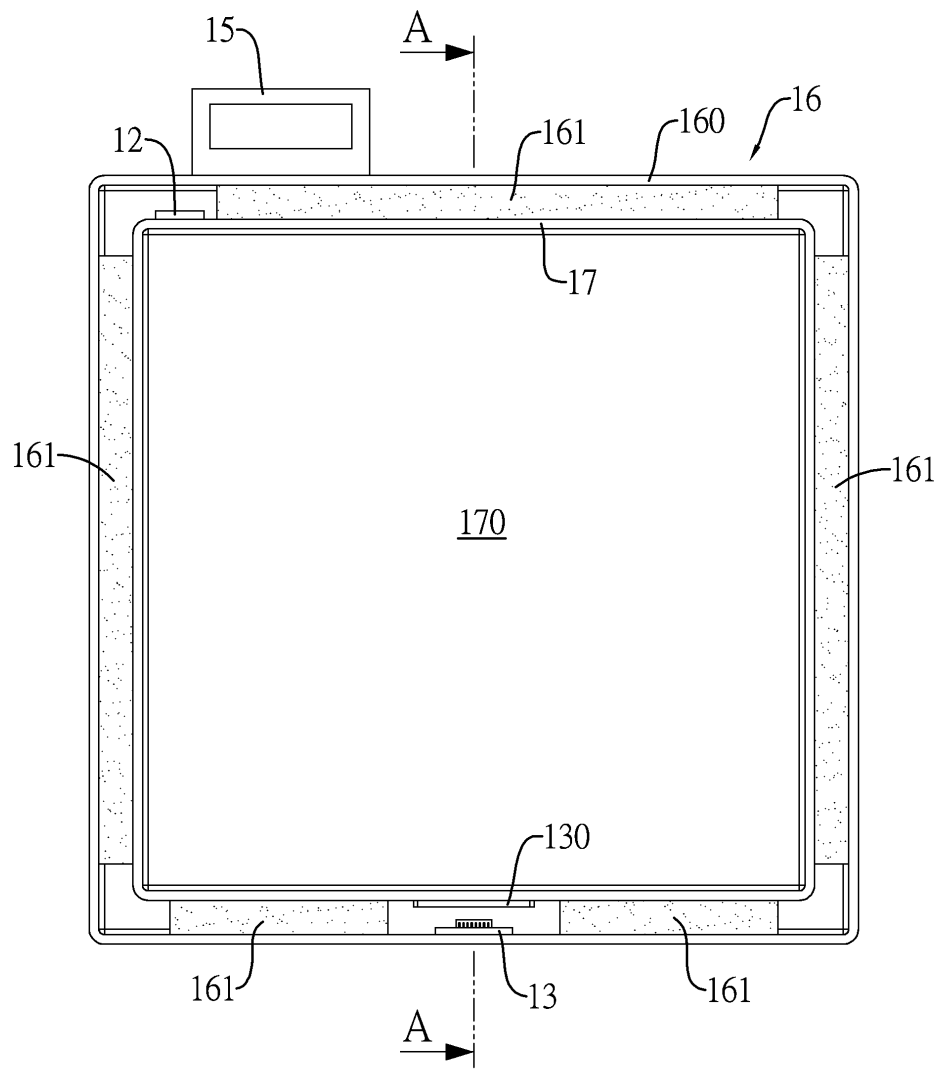


圖 3

(4)

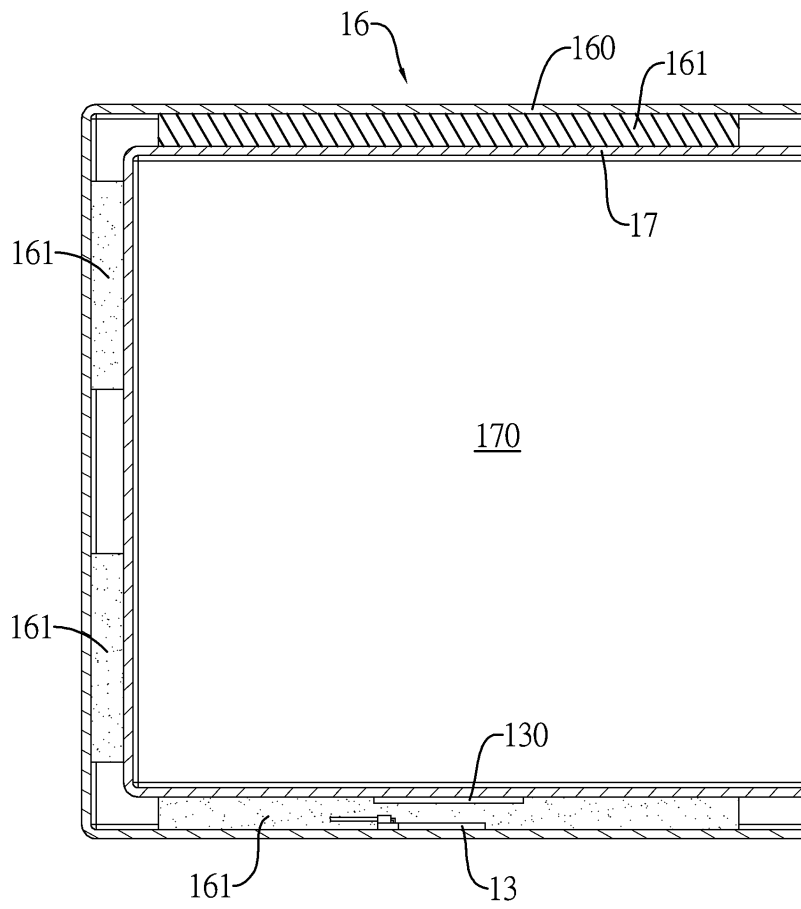


圖 4