

【11】證書號數：M649377

【45】公告日：中華民國 112 (2023) 年 12 月 11 日

【51】Int. Cl.： G09B21/00 (2006.01)

新型

全 5 頁

【54】名稱：低視能者空間能力學習裝置

【21】申請案號：112208435

【22】申請日：中華民國 112 (2023) 年 08 月 10 日

【72】新型創作人：黃秋霞 (TW) HUANG, CHIU-HSIA；張家瑞 (TW) CHANG, CHIA-JUI

【71】申請人：國立屏東大學

NATIONAL PINGTUNG UNIVERSITY

屏東縣屏東市民生路 4-18 號

【74】代理人：李世章；秦建譜

【57】申請專利範圍

1. 一種低視能者空間能力學習裝置，包括：
 - 一資料庫，用以儲存多個擴增實境物件；
 - 一影像擷取單元，用以擷取關於一平面圖案的一影像；
 - 一顯示單元；
 - 一處理器，電性連接至該資料庫、該影像擷取單元與該顯示單元，用以辨識該影像中的該平面圖案，並從該資料庫中取得該些擴增實境物件的其中之一，其中該處理器還用以透過該顯示單元顯示一使用者介面，並將該些擴增實境物件的該其中之一疊加至該使用者介面，其中該使用者介面包括一操作物件，該操作物件用以調整該些擴增實境物件的該其中之一的色系。
2. 如請求項 1 所述之低視能者空間能力學習裝置，其中該些擴增實境物件為多個立體圖形物件。
3. 如請求項 2 所述之低視能者空間能力學習裝置，其中該些擴增實境物件的該其中之一為對應該平面圖案的該立體圖形物件。
4. 如請求項 3 所述之低視能者空間能力學習裝置，其中該些立體圖形物件的該其中之一還包括一邊長資訊以及一辨識符號，該辨識符號位於一面上。
5. 如請求項 3 所述之低視能者空間能力學習裝置，其中該顯示單元為一觸控顯示裝置，該處理器透過該觸控顯示裝置接收來自一使用者的一操作。
6. 如請求項 5 所述之低視能者空間能力學習裝置，其中該處理器用以根據該操作改變該些擴增實境物件的該其中之一的顯示參數。
7. 如請求項 5 所述之低視能者空間能力學習裝置，其中該顯示參數包括旋轉角度、大小或位置。
8. 如請求項 1 所述之低視能者空間能力學習裝置，其中該處理器還用以將調整後的該色系紀錄於該資料庫中，並將調整後的該色系對應至一使用者帳號。
9. 如請求項 8 所述之低視能者空間能力學習裝置，其中該處理器在該使用者帳號登入時，自動將該些擴增實境物件的色系設定為儲存在資料庫中調整後的該色系。
10. 如請求項 9 所述之低視能者空間能力學習裝置，其中該操作物件為一調色盤。

圖式簡單說明

圖 1 是根據一實施例繪示低視能者空間能力學習裝置的示意圖。

圖 2 是根據一實施例繪示低視能者空間能力學習裝置的使用情境示意圖。

圖 3 至圖 5 繪示了多個範例性的擴增實境物件。

(2)

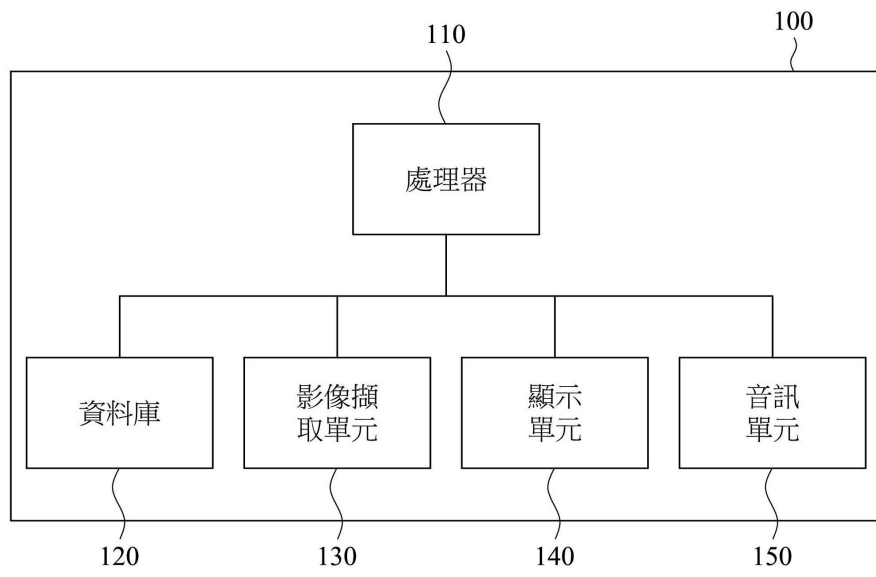


圖 1

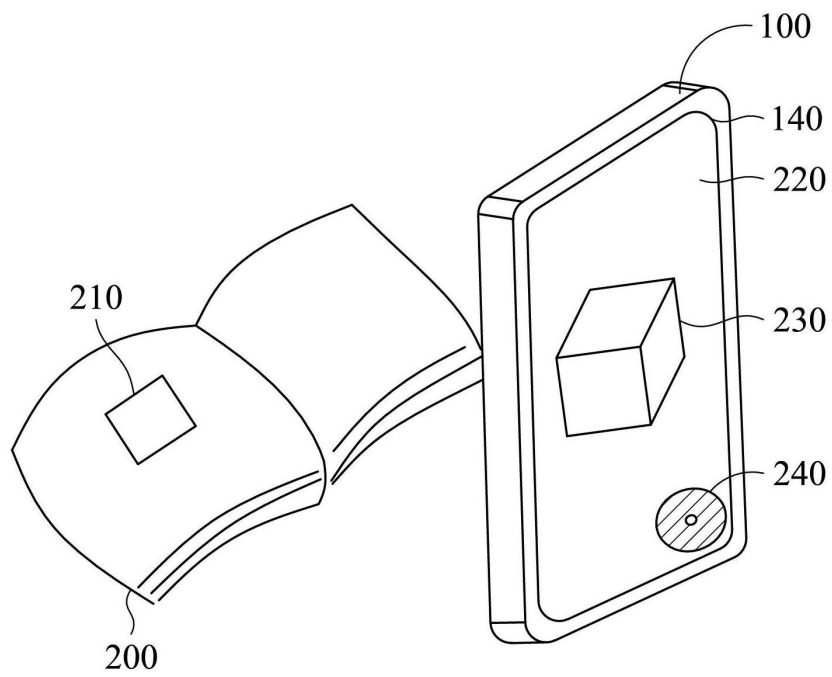


圖 2

(3)

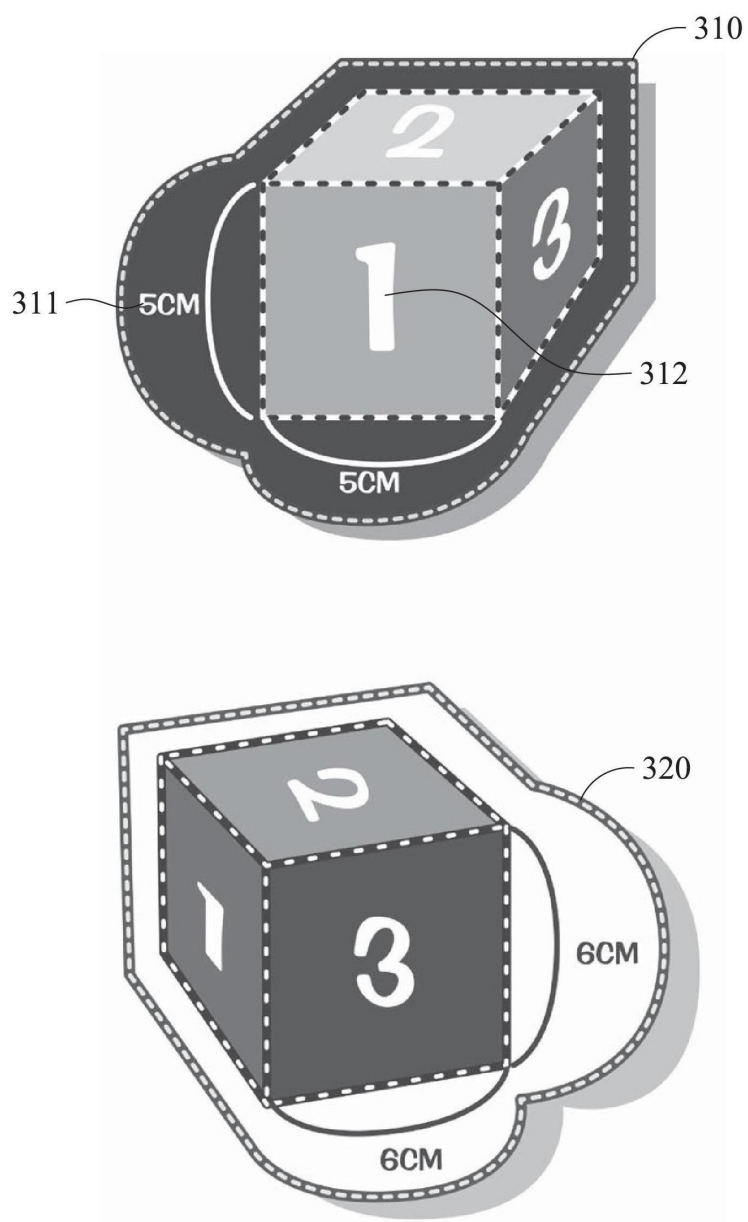


圖 3

(4)

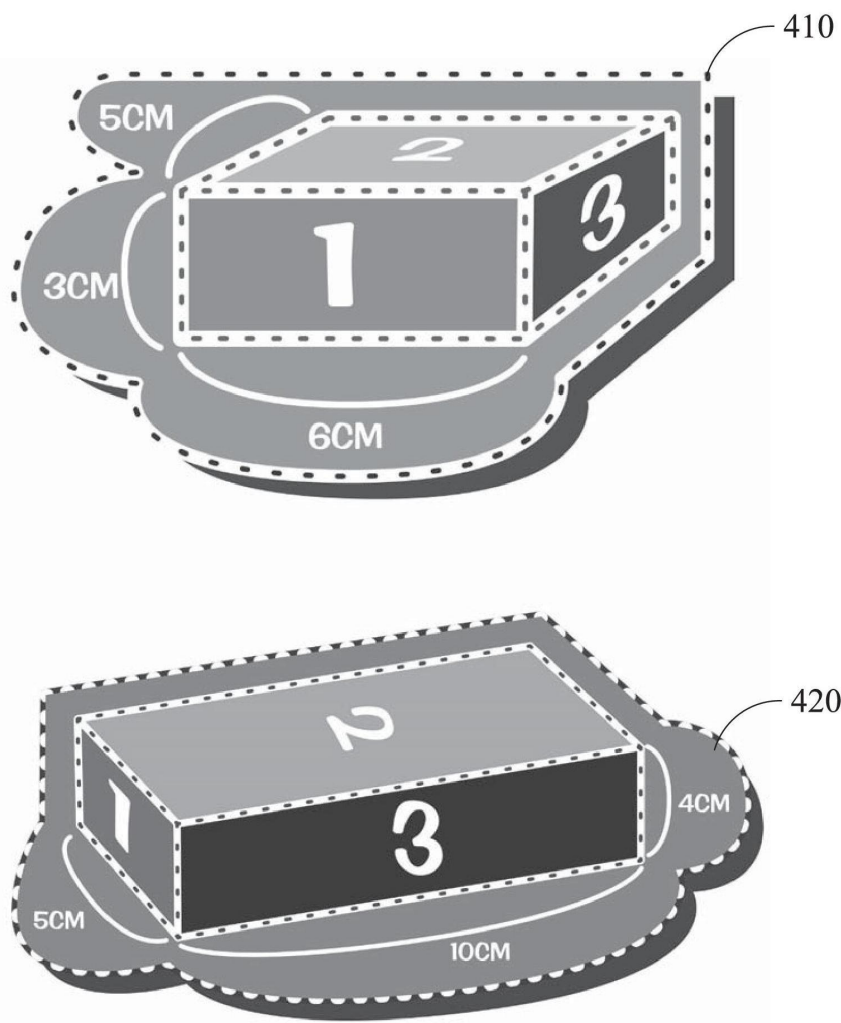


圖 4

(5)

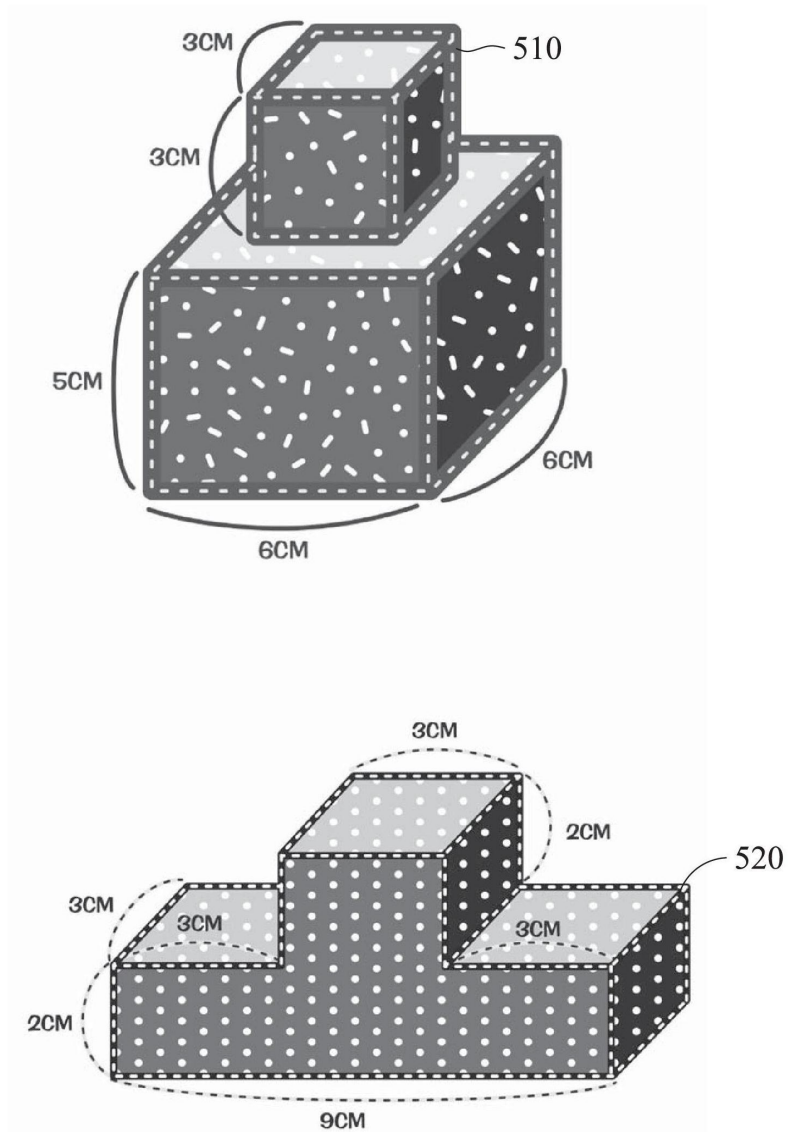


圖 5